

Radio

BLAW



15ct

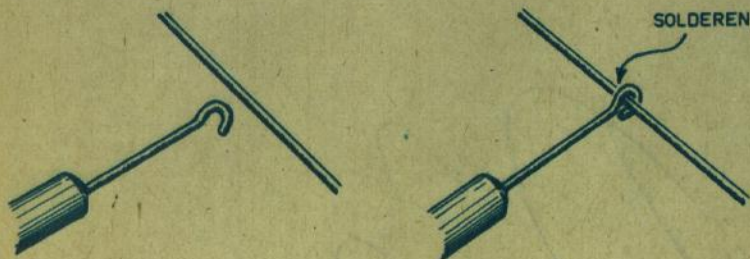
HANANG



SOLDEREN

Als je in een radiooestel of zo een aftakking moet solderen aan een doorgaande leiding dan kun je dat op verschillende manieren doen.

1e. Je kunt aan het draadje, dat aan de doorgaande leiding moet komen een oogje maken en dit om de doorgaande leiding dichtbuigen (fig. 1). Dit oogje soldeer je dan goed aan de leiding vast.



2e. Je kunt het draadje haaks omzetten en tegen de doorgaande leiding aan solderen (fig. 2). Deze methode is misschien wat moeilijker, maar wordt wel het meeste toegepast.

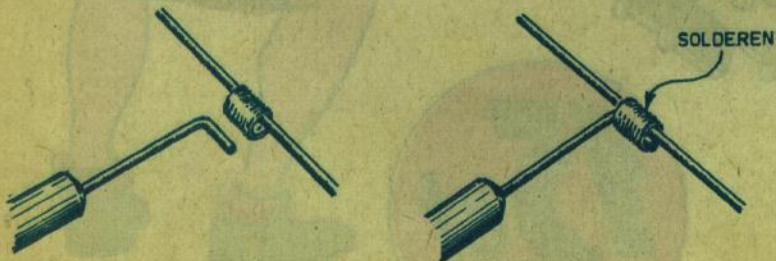


3e. Je kunt een soldeerveertje toepassen. Dat is een dun stukje vertind koperdraad, dat tot een spiraalveertje is opgerold. Je schuift dat om de doorgaande leiding en haakt er dan het haaks omgezette stukje van de aftakking in (fig. 3).

Deze laatste methode is wel de mooiste. Hij wordt dan ook meestal in fabriekstoestellen toegepast.

Deze veertjes zijn in verschillende maten in de handel en anders kunnen we ze zelf maken door een dun stukje vertind koperdraad om een (voldoend dikke) kern te wikkelen.

Natuurlijk moet bij het solderen de soldeerplaats goed schoon zijn, anders helpen die veertjes ook niet!



UITGEVER

De Muiderkring N.V.

Uitgeverij van Technische boeken en tijdschriften

Nijverheidsweg 17-19-21

Postbus 101 (op naam van Redactie Radio Blan)

Bussum (Holland)

was zo vriendelijk dit blad voor ons uit te geven.

REDACTIE

Vader en Zoon Blan stelden dit tijdschrift samen, maar Opa Blan heeft gekeken of het goed ging.

LOSSE NUMMERS

kosten 15 cent en ze zijn alléén verkrijgbaar bij de radiohandelaren.

ABONNEMENTSKAART

noemen we een kaart met bonnen voor zes verschillende nummers. Deze kaart kost bij de handelaren maar 75 cent. Ergens anders zijn de kaarten niet te koop!

VERSCIJNINGSDATA

Als het niet heel erg tegenloopt verschijnen de nog komende nummers op

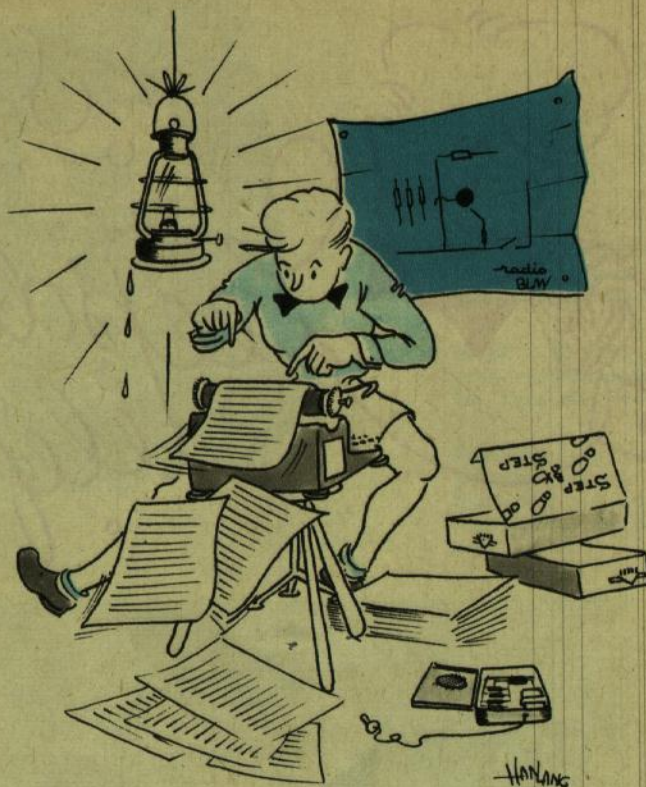
1 april 1961

1 juni 1961

Daarna zullen we wel weer zien.



INHOUDSOPGAVE	pag.
Solderen	2
Op eigen benen	3
Zeepdoostelefoon	4, 5, 6
Doe 't eens zó	6
Weerstanden	7
Een éénpitter!	8, 9, 10, 11
Vragenrubriek	11
Schakeling van weerstanden	12
Boekbespreking	13
Brief van Kees aan Jan	14
De Prijswinnaar van Blan B.I	14
Puzzelrubriek	15
De Wondertas van Dr. Blan	16



OP EIGEN BENEN

Jongens, wat hebben we 'm zitten knijpen over Radio Blan B I Maar gelukkig is het toch nog wel een beetje meegevallen. Moet je horen wat daar mee aan de hand was. Toen het nummer al helemaal kant en klaar gedrukt bij jullie radiohandelaar lag belde een meneer van de Muiderkring ons op, dat die gitaarversterker, die er in stond, helemaal niet was te maken, omdat in het schema de waarden van de onderdelen niet stonden aangegeven, terwijl in de onderdelenlijst niet stond dat b.v. die potentiometer van 220 k ohm met schakelaar in het schema R_1 heet.

En vader natuurlijk nijdig en net als ik bang, dat Opa er wat van zou zeggen. Ik hoorde hem al: „Jullie kunnen ook niks alleen, overal moet ik zelf op letten, de eerste de beste keer, dat ik me er niet mee bemoei maken jullie al fouten”. Maar dat viel nogal mee, het kwam daarop neer dat men „al doende leert” en ook dat hij zich er toch verder niet mee wilde bemoeien.

Enfin, Vader is de zaak gaan uitzoeken en toen bleek, dat die waarden wel op het originele schema stonden, maar dat de tekenaar ze om de een of andere reden niet in het echte schema had geplaatst. Hij mompelde zoets als: „M'n inkt was bijna op en ik vond toen dat het zo gek zou staan als ik niet alle cijfertjes kon afmaken”. Vader geloofde daar natuurlijk niets van, maar toen bleek, dat de handelaren, dank zij de Muiderkring, zelf voor zo'n lijstje hadden gezorgd, heeft hij er verder maar niets meer over gezegd.

Maar dat zal ons niet weer gebeuren. In Radio Blan C hebben we die R's en C's wel in de stuklijst gezet, want Vader zegt: „beter dubbel op dan helemaal niet” en daar heeft hij natuurlijk groot gelijk in. Zo zien jullie alweer: je kan nog zo je best doen en dan komen er toch nog wel eens fouten in.

Maar ook namens Vader belooft jullie beterschap:

JAN BLAN



Herinneren jullie je nog die bolknaktelefoon B2 uit Radio Blan B? Dat was wel een heel mooi toestel, maar het kwam wel een beetje duur uit! Er waren tenminste verschillende jongens, die ons hebben gevraagd of er nu ook niet zo iets was te bedenken met minder onderdelen.

We hebben daar eens over zitten piekeren (Vader tenminste, want ik zag er natuurlijk geen gat in) en hier is het resultaat. Vader heeft het bedacht en ik heb het mogen bouwen. En het ging nog best ook. Als je draden lang genoeg zijn kun je er het hele huis door mee telefoneren en ook wel met een vriendje, dat niet te ver weg woont. Als je maar geen draden over de weg spant, want dat mag ook al weer niet.

Je moet nu twee van die dingen bouwen, die elk precies in een zeepdoos passen. Die zeepdoos hoeft natuurlijk niet, maar het staat veel leuker.

Per toestelletje heb je nodig:

- T2 = Transformator (Amroh 7043 bestelnummer 34.034) f 3,75
- T = Kristaloorlefoontje (Amroh bestelnummer 67.015) f 2,75
- B = Batterij 4½ volt (Berec) ... f 0,50

Verder heb je nog nodig een koolmicrofoon (M)

een drukschakelaar (S1)

2 aansluitpennen voor een microfoon.

een stukje draad voor de montage.

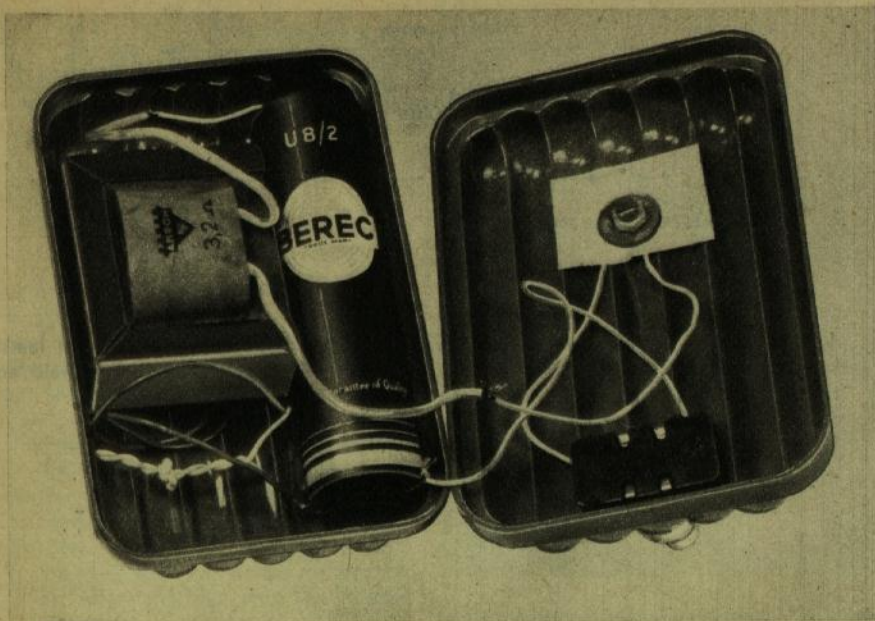
2 leidingen van kamer naar kamer (schel-ledraad).

wat soldeerspullen en een

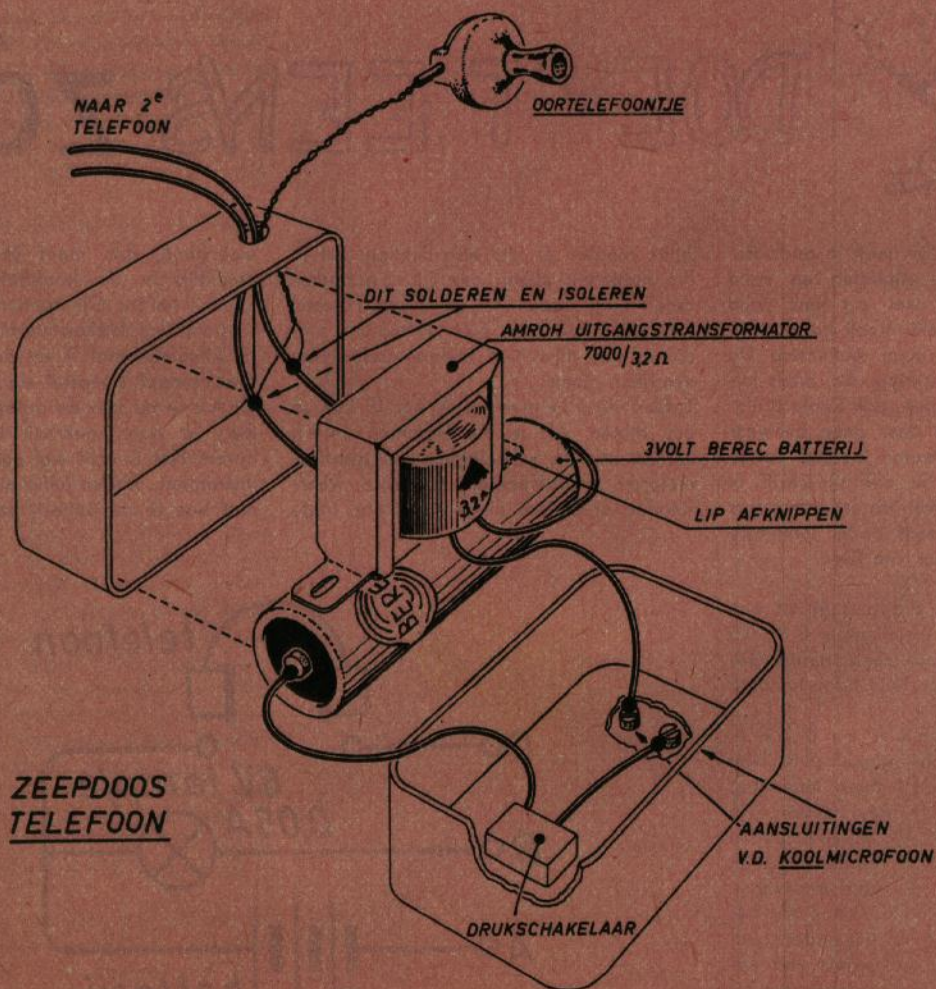
zeepdoos waar alles in past (liefst niet van metaal).

Dat valt dus nogal mee.

De prijs van de leidingen hangt af van de lengte en ook weet ik diverse andere prijzen niet. Ga maar eens met je handelaar praten.



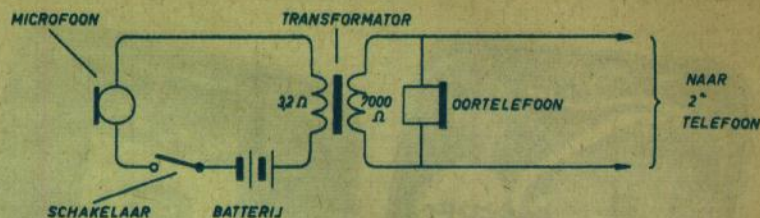
- De zeepdoostelefoon, zoals we hem allemaal kant en klaar zouden kunnen maken
- En dit is de binnenkant van onze zeepdoostelefoon! Het kan bijna niet eenvoudiger!
- Hieronder een perspectief-tekening, die ons duidelijk toont hoe we onze zeepdoostelefoon kunnen bouwen



Je begint nu een gat te boren in de onderste helft van de zeepdoos. Daar komen de „buitenleidingen” doorheen. In het deksel boor je ook een paar gaatjes. Eén voor de drukschakelaar en twee voor de aansluitingen van de koolmicrofoon. Er komt ook een sleuf in het deksel, anders loopt die vast op het gat in het onderste deel.

De montage blijkt wel uit de figuren. Als je nu wilt spreken, dan druk je op de drukknop en praat je maar voor de microfoon. Je vriendje kan dan alles verstaan. Maar je hoort jezelf ook uit je telefoontje praten, maar dat is zo erg niet.

Als je met praten klaar bent zeg je net zoals ze dat bij scheepszenders en mo-

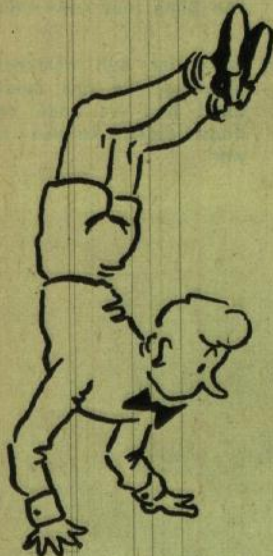


bilofoons doen: „Over” en dan laat jij de drukknop los en je vriendje drukt de zijne in. Dan kun jij alles horen wat hij zegt, net zo lang tot hij „over” zegt en dan laat hij de knop los en kun jij weer

praten.

Aan het slot zegt degeen die het laatst spreekt (ook net als in werkelijkheid en ik nu ook doe):

„Over en sluiten maar”.



DOE 'T EENS ZÓ!

Gerard R. uit Alkmaar heeft in oude Radio-Bulletins zitten snuffelen en vond daarin iets, dat hij wel erg leuk vond voor Radio Blan. Gelijk heeft hij, dus we zullen het meteen maar opnemen. De heren van de Muiderkring, die, zoals jullie misschien wel weten, ook Radio Bulletin uitgeeft, hadden daar geen bezwaar tegen. Je moet nl. weten Gerard, dat je niet zo maar wat uit een tijdschrift of boek mag overschrijven en ergens anders laten drukken! Dat zegt Vader tenminste en die weet het weer van Opa.

Hier is het dan:

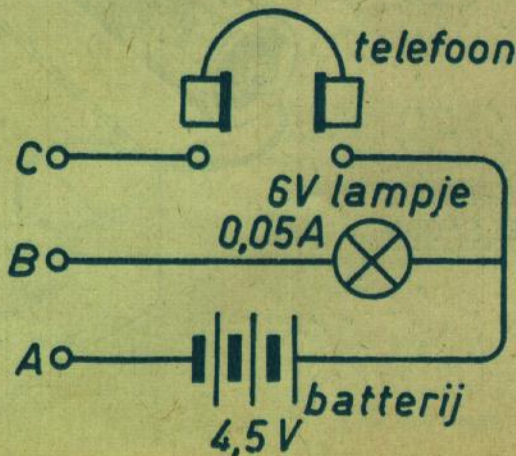
Met dit toestelletje, dat bestaat uit een hoofdtelefoon, een rijwiellampje 6 V, 0,5 ampère en een gewoon zakbatterijtje (zie schema) kun je al een hele hoop handige metingen doen.

Tussen de klemmen A en B kun je van alles aansluiten: gloeidraden van radiobuizen of gewone lampen, leidingen, spoelen, niet te grote weerstanden (tot 150 ohm ongeveer). Als het lampje dan begint te gloeien is er tenminste geen onderbreking in het gemeten onderdeel. Als je een variabele condensator met het ene stel platen aan A en het andere aan B verbindt, dan mag het lampje niet oplichten, ook niet als je aan de condensator draait. Licht het wel op, dan is er sluiting in de condensator.

Jullie moeten er wel aan denken, dat je die metingen alleen aan losse onderdelen kunt doen. Als ze in een toestel zitten dan kun je er niet van opan, omdat er dan misschien andere onderdelen overheen staan.

Tussen de klemmen A en C kun je ook meten. Als je die klemmen even aantikt aan de wikkelingen van transformators, smoorspoelen of grote weerstanden of andere dingen met een hoge

weerstand, dan moet je dat aantikken duidelijk in de hoofdtelefoon als een „knak” horen. Om te controleren of potentiometers kraken verbind je een van de klemmen met A en de klem van het draaicontact (meestal de middelste) met C. Als je nu aan de potentiometer draait mag je geen gekraak in de telefoon horen. Het is echt wel een handig meetinstrument, vinden jullie niet? Het hindert niet hoe je de batterij aansluit.



WEERSTANDEN

Een weerstand, die in schema's met een R wordt aangeduid, bestaat meestal uit een glazen of porcelein buisje met daarop aan de buitenkant aangebracht een laagje materiaal, dat een hoge weerstand aan de stroom biedt of een aantal windingen van speciaal weerstandsdraad. Er zijn verschrikkelijk veel soorten weerstanden, maar die zijn allemaal onder te brengen onder een van de volgende drie groepen.

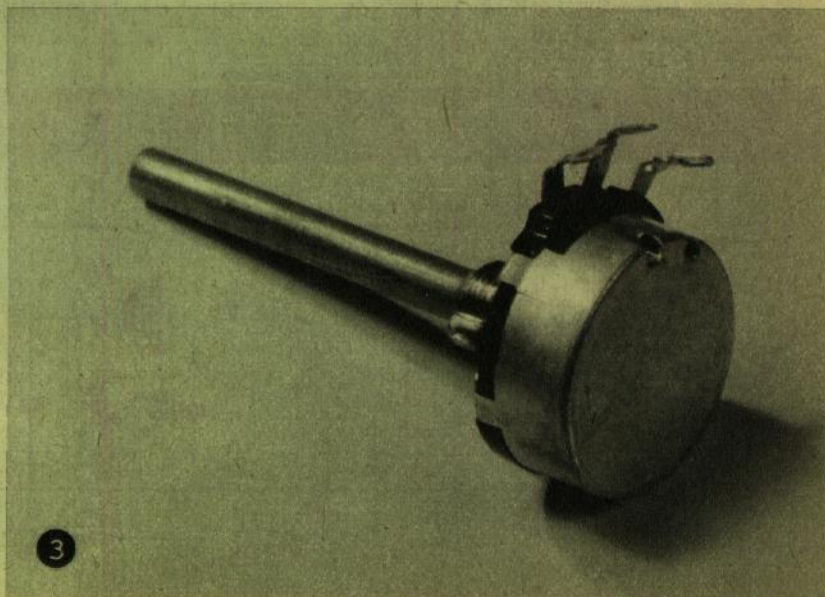
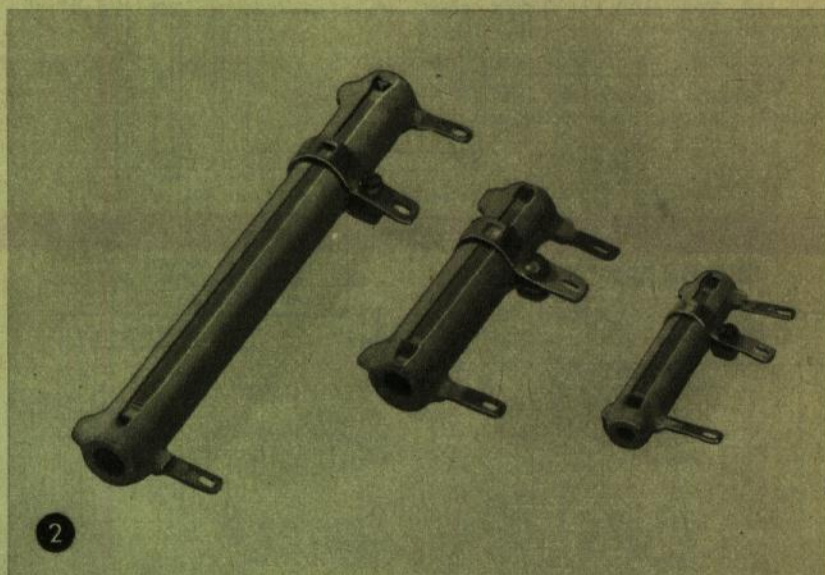
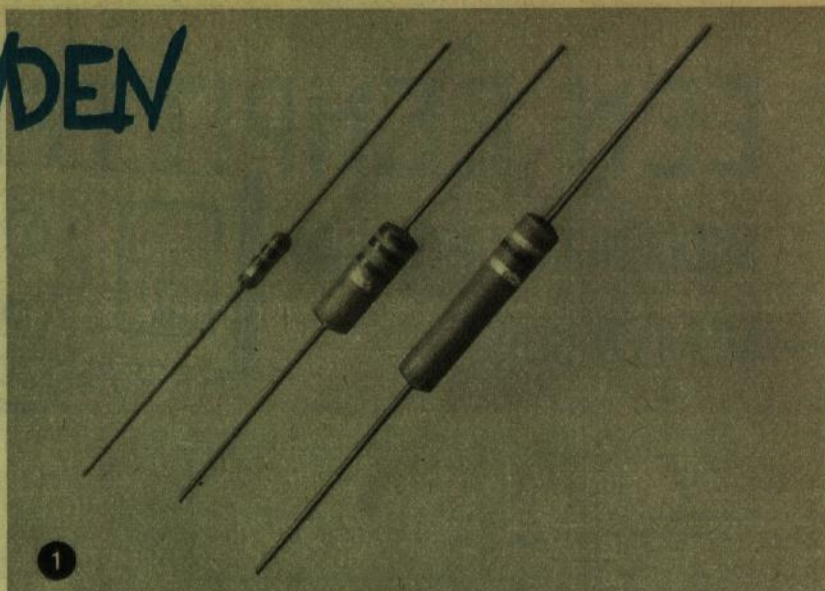
1. Vaste weerstanden, waarvan de weerstand dus niet kan worden veranderd.
2. Instelbare weerstanden, waarop een verplaatsbare aftakking zit, die éénmaal wordt ingesteld.
3. Variabele weerstanden, waaroverheen een contact glijdt, dat met een knop wordt bediend. Deze weerstanden zijn dus continu regelbaar van nul tot maximum. Meestal hebben ze in radio-uitvoering 3 contacten (de beide einden en het sleepcontact). Ze heten dan potentiometers of ook wel spanningdelers.

We kunnen de weerstanden ook indelen naar hun uitvoering:

- a) koolweerstanden, die of helemaal uit kool bestaan (geen spruit- of rooie- of andere eetbare kool, maar dat zwarte spul), of waarbij de koollaag, die een hoge weerstand heeft, op het glazen of porcelein buisje is aangebracht.
- b) draadweerstanden. Juist goed geraden. Hierbij is een weerstandsdraad (b.v. constantaan of zo iets) om de „drager” gewikkeld. Deze laag draad kan dan nog worden gelakt of gemoffeld of ook wel bedekt worden met een laagje email. Maar dat is allemaal om de weerstand te beschermen tegen beschadiging.

Nu is niet alleen de weerstand van belang, maar we moeten ook nog het vermogen van de weerstand weten. Moeten er maar heel kleine stromen doorheen, dan is het een weerstand van b.v. $\frac{1}{4}$ watt (watt is stroom \times spanning, dus volt \times ampère). Maar er zijn ook weerstanden in de handel voor wel 400 watt en dat is heel wat!

Nu kunnen we natuurlijk wel alle uitvoeringsvormen gaan beschrijven, maar dat zou zeker een heel nummer van ons eigen radioblad vol zijn en ik ben bang, dat je het dan wel een erg taai nummer zou vinden.

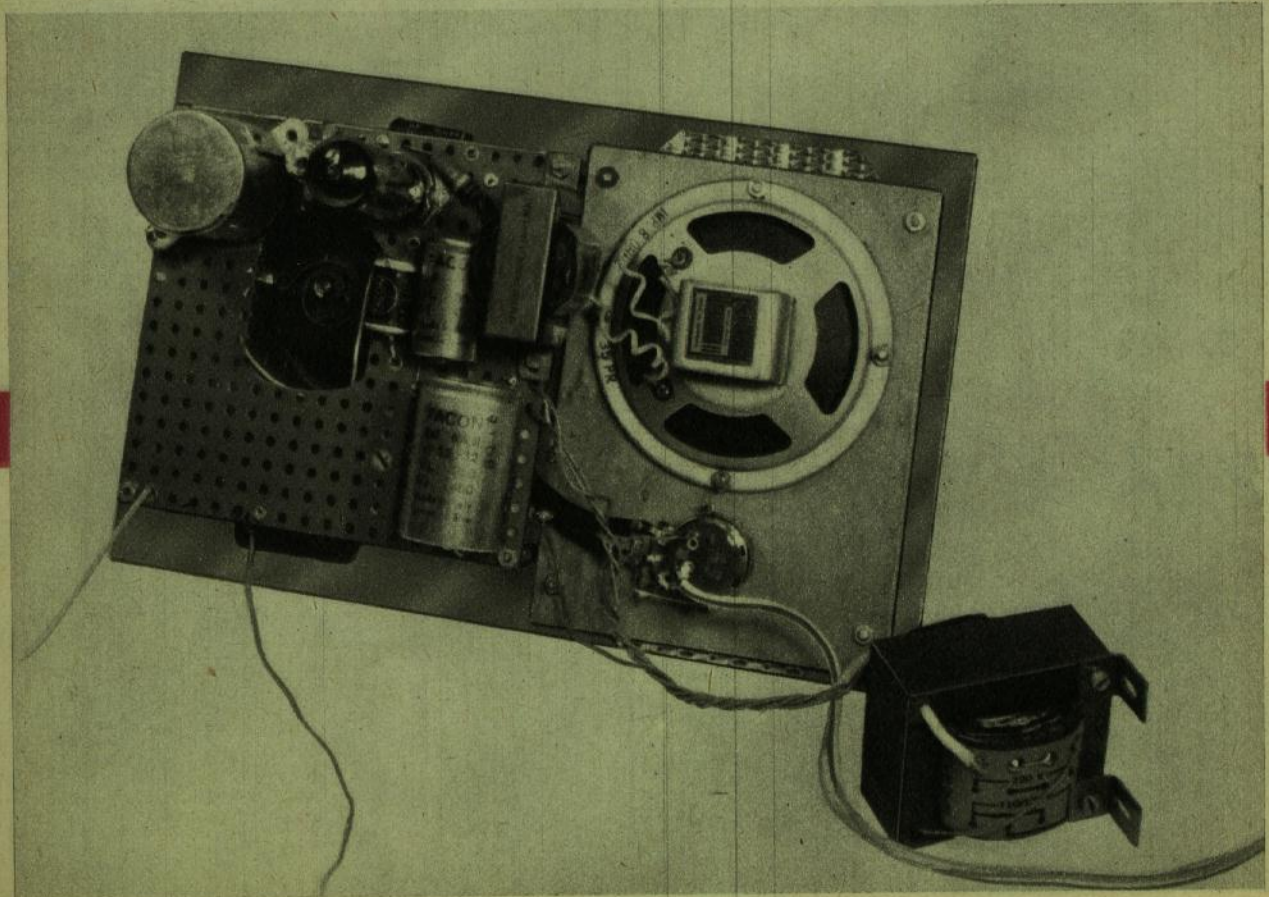
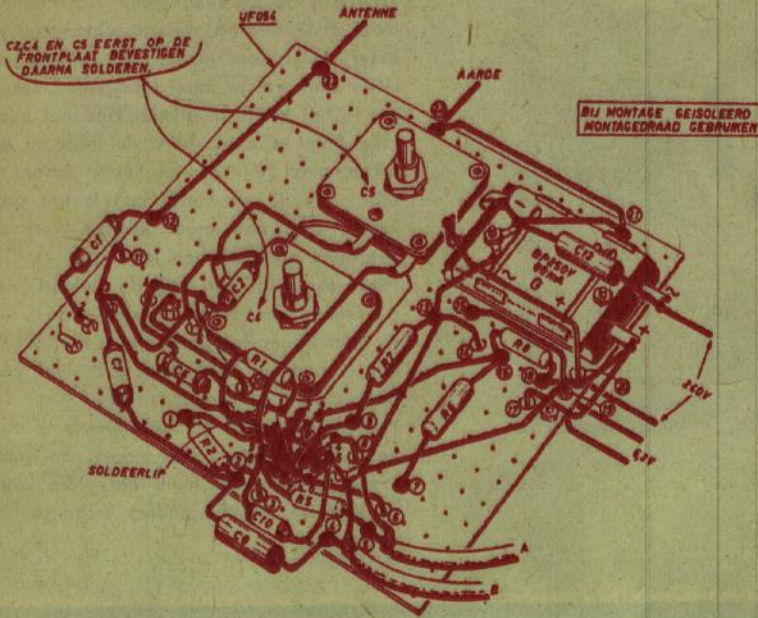


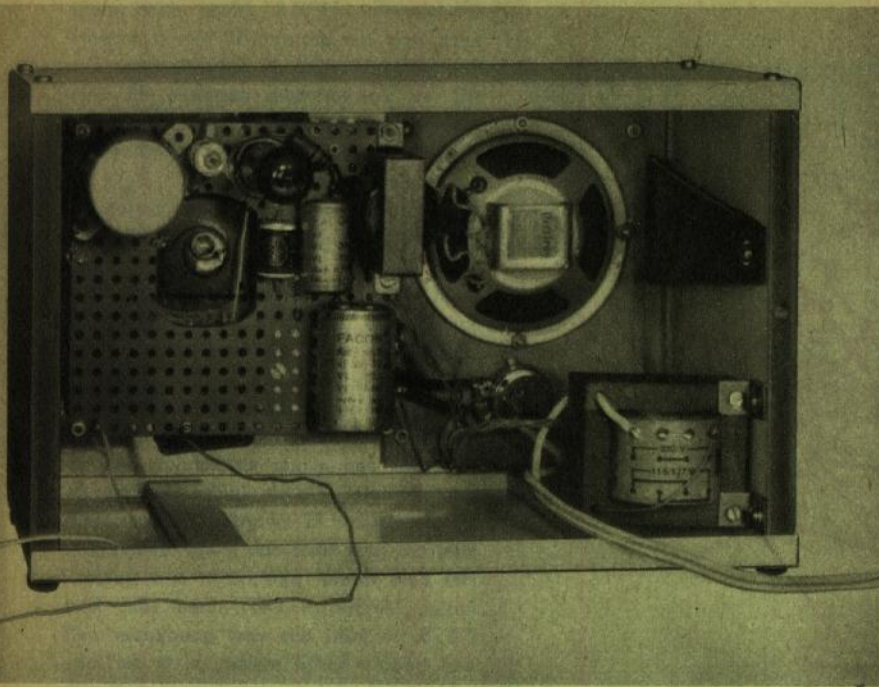
sprekerraster UF014. Maar daar moet eerst nog een gat van 10 mm \varnothing in worden gemaakt voor de potentiometer R4. Als we zo ver zijn, dan kan dit hele plaatje met luidspreker en al worden vastgeschroefd tegen het rechthoekige gat in het frontplaatje UF010.

Nu gaan we alle verbindingen tussen de onderdelen maken en als die allemaal klaar zijn schroeven jullie de montageplaat met lange bouten, waarop afstandstukjes zijn geschoven op de frontplaat UF010 vast.

Wel moet je eerst alle verbindingen nog eens goed controleren. Als het kan aan de hand van het prinsipeschema.

Als alles aan elkaar zit kunnen ook de potentiometer R4, de luidspreker en de transformator T2 worden aangesloten. Hoe dat gaat staat ook in de tekeningen. Het hele toestel past nu in een Duplexkastje (Amroh 97.041), maar dat kost f 8,75. Je kunt dus veel goedkoper zelf een houten kastje maken, al is dat misschien wel niet zo mooi en „echt”. Je kunt dan altijd later nog zo'n Duplex-



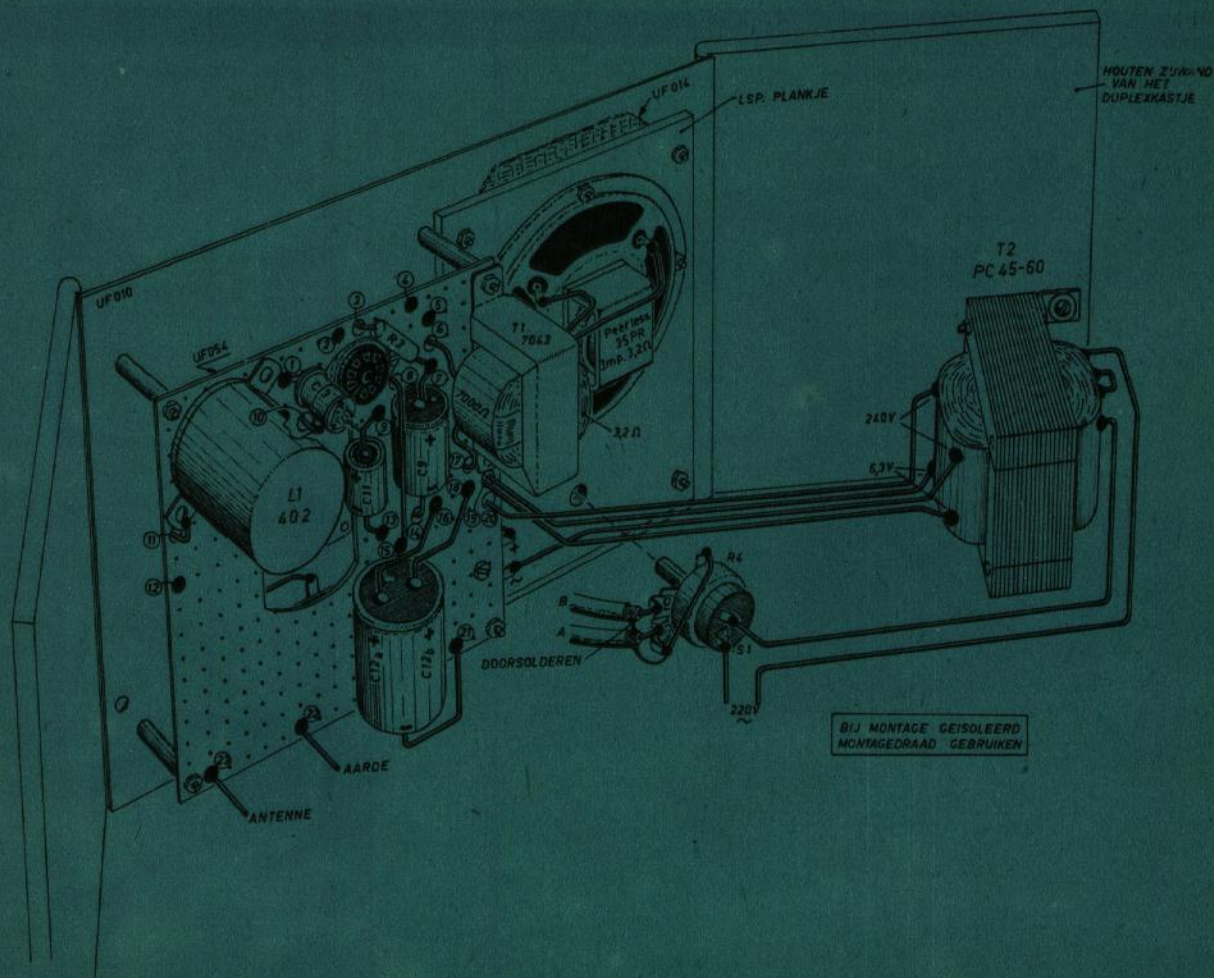


kastje er voor in de plaats kopen.

Dat houten kastje maken we helemaal van triplex of ander hout van 10 mm dik. Triplex is op de zaagkanten erg moeilijk mooi af te werken, dus misschien kun je beter ander hout nemen. De tekeningen laten zien wat je moet uitzagen. Daarna zet je het kastje in elkaar. Hoe het allemaal komt te zitten blijkt duidelijk uit de tekeningen. Je kunt het kastje lijmen of schroeven, ja, desnoods kun je het spijkeren. Dan een mooi kwastje verf er overheen en klaar ben je.

Hiernaast volgt dan nog de stuklijst met de prijzen van de onderdelen. Dan weet je waar je aan toe bent. Het is niet goedkoop, maar je hebt daar toch wel een heel mooie ontvanger voor!

Het toestel is niet gemakkelijk om te maken. Als je ergens niet zeker van bent, vraag je je Vader maar eens, die komt er vast wel uit. En anders vraag je het ons maar!



STUKLIJST:

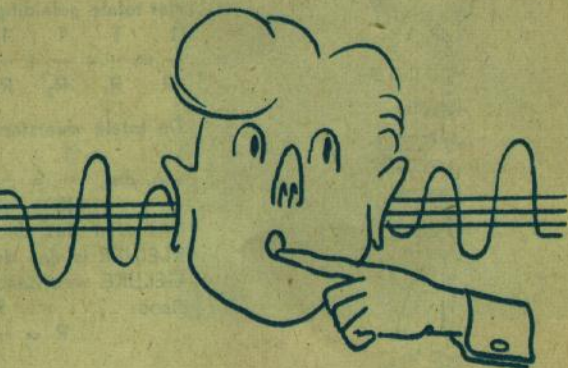
C4-C5	2 afstemcond. 5-500 pF	23.040	f 3,60
LT	1 spoel 402	60.263	f 2,90
T1	1 uitgangstransformator 7043	34.034	f 3,75
T2	1 voedingstransformator PC 45-60	36.192	f 9,80
G	1 gelijkrichter B 250/80	66.130	f 4,75
R4	1 pot.meter m. schak. 0-0,47 M Ω	54.926	f 1,95
	1 buishouder Noval	14.401	f 0,33
C12-C13	1 elco 32 + 32 μ F - 350 volt (Facon)	20.014	f 3,50
C9	1 elco 8 μ F - 350 volt (Facon)	20.240	f 0,95
	1 pijlknop	69.171	f 0,75
	2 pijlknoppen	69.170	f 0,40
	1 montageplaat UF 054		f 0,90
	1 frontplaat UF 010	10.041	f 1,80
LS	1 luidspreker Peerless 35 PR imp = 3,2 Ω	50.054	f 8,90
	1 netsnoer + steker		f 1,-
	2 contra bananenstekers	13.015	f 0,26
Aan klein materiaal:			
14 hoelietjes; 4 boutjes M3 x 6, 4 boutjes M3 x 10, 1 boutje M3 x 15, 4 boutjes M3 x 30, alle met cil.kop; 5 boutjes M3 x 15 met verzonken kop; 18 moertjes M3; 3 soldeerlippen 2 spruit (0.5.023.002); 4 afstandbusjes lang 25 mm, diam inw. = 3 mm; 0,6 m vertind montagedraad d = 0,6 mm ϕ ; 0,3 m montagedraad met PVC-isolatie d = 1 mm ϕ ; 2,5 mm soepel draad			

met PVC-isolatie d = 1 mm ϕ ; 0,5 m Reliance afgeschermd kabel (86.030); 2 houtschroeven l = 10 mm, d = 3 mm ϕ

		Aan klein materiaal \pm f 2,-	
C11	1 elco 100 μ F - 12 volt (Facon)	20.003	f 0,68
C8	1 koker cond. 0,022 μ F - 250 volt (Facon)		f 0,26
C14	1 kokercond. 5000 pF - 1000 volt*	\pm	f 0,25
C7	1 koker cond. 1000 pF (Mial)		f 0,22
C10	1 koker cond. 500 pF (Mial)		f 0,18
C6	1 koker cond. 100 pF (Mial)		f 0,17
C2	1 koker cond. 25 pF (Mial)		f 0,17
C1	1 keram. cond. 100 pF (L.C.C.)		f 0,22
C3	1 luchttrimmer 3-30 pF (Amroh)	27.005	f 0,40
R3	1 weerstand 0,22 M Ω 1 W, ABT (Vitrohm)		f 0,18
R7	1 weerstand 180 Ω 1 W, ABT (Vitrohm)		f 0,18
R8	1 weerstand 2200 Ω 1 W, ABT (Vitrohm)		f 0,18
R1	1 weerstand 1 M Ω 1/2 W, SBT (Vitrohm)		f 0,15
R2	1 weerstand 10000 Ω 1/2 W, SBT (Vitrohm)		f 0,15
R5	1 weerstand 1000 Ω 1/2 W, SBT (Vitrohm)		f 0,15
R6	1 weerstand 47000 Ω 1 W, ABT (Vitrohm)		f 0,18
	1 luidsprekerraster UF014	91.034.014	f 1,90
	1 buis ECL 86		f 6,50
	1 Duplex kastje (eventueel)	97.041	f 8,75
			Totaal \pm f 69,-

* De condensator C14 moet beslist voor een werkspanning van 1000 V of een proefspanning van 3000 V zijn.

VFRAGENRUBRIEK



Vraag 1. Henk van R. te Naarden vraagt of twee radio-toestellen op dezelfde antenne kunnen spelen.

Antwoord 1. Ja, Henk, dat kan wel, maar het is wel aan te raden om dan tussen de antenne-aansluiting en de antenne een klein vast condensatorje van ongeveer 10 pF op te nemen. Als het handelstoestellen zijn hoeft dat meestal niet, maar kwaad kan het nooit. De toestellen moeten wel allebei een aardverbinding hebben.

Vraag 2. R. B. in Arnhem zou graag weten hoe dat zit met golflengten en cycles of Megacycles.

Antwoord 2. Om te beginnen wil ik er even op wijzen, dat cycles en Megacycles geen Nederlands is, maar de Engelse namen voor wat wij hier „hertz” of „Megahertz” noemen. Hertz (afgekort Hz) is nl. de eenheid voor de frequentie ofwel het aantal perioden per seconde. Een gelijkstroom gaat steeds in één richting, dus b.v. van A naar B, maar een wisselstroom gaat heen en weer, dus: van A naar B en dan weer naar A terug. Een zo'n complete heen- en weergang noemen we een periode (dus A-B-A). Nu kan dat langzaam gaan of heel vlug (net als b.v. de slingers van verschillende klokken). Het aantal complete perioden (heen- en weergangen) per seconde noemen we de frequentie en die drukken we uit in Hz. Dus 10 Hz is 10 x per seconde heen en weer. Nu gaan die stroompjes bij de radio duizenden, ja zelfs wel mil-

joenen keren per seconde heen en weer. De frequentie is dus wel heel erg hoog.

De radiogolven, die door een zender worden uitgezonden planten zich voort (zo heet dat officieel) met een snelheid van 300 000 000 meter per seconde. Dat is zo ongeveer 7 x per seconde om de aarde, als ze zover kwamen tenminste. Om nu de golflengte van een zender uit te rekenen deel je die 300 000 000 meter door de frequentie in hertz en dan ben je er. Daar is een mooie formule voor, die in woorden luidt:

$$\text{golflengte is } \frac{\text{voortplantingssnelheid}}{\text{frequentie}} = \frac{300\,000\,000}{\text{Hz}} \text{ meter.}$$

Omgekeerd kun je ook zeggen:

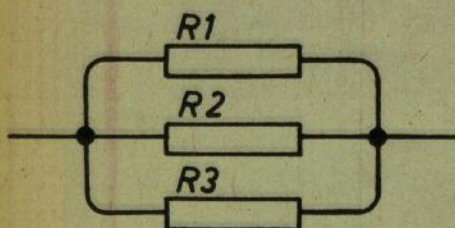
$$\text{frequentie} = \frac{300\,000\,000}{\text{golflengte}} \text{ hertz.}$$

De frequentie van Hilversum I (golflengte 402 m) is dus

$$\frac{300\,000\,000}{402} = \text{bijna } 746243 \text{ Hz.}$$

In werkelijkheid is de frequentie 476 kHz = 476 kilohertz = 476 000 Hz, dus is de golflengte ook iets meer dan 402 meter. Voor het gemak ronden we dat op 402 m af.

SCHAKELING



In Radio Blan C stond een artikeltje over het in serie (achter elkaar) schakelen van weerstanden, maar dat is niet het enige wat we er mee kunnen doen. We kunnen ze ook naast elkaar of technisch gezegd: parallel-schakelen. Bij serieschakeling werd de totale weerstand groter, maar bij parallelschakeling is dat juist andersom. Daarbij wordt de weerstand kleiner, want de stroom verdeelt zich nu over de verschillende weerstanden. Om dat goed te kunnen begrijpen moeten we een nieuw begrip invoeren: het geleidingsvermogen. Dit geleidingsvermogen is het omgekeerde van de weerstand. Is de weerstand R ohm, dan is het geleidingsvermogen (het woord zegt al, dat dit het

vermogen van de weerstand is om de stroom te geleiden) gelijk aan $\frac{1}{R}$. Hoe groter

de weerstand R , hoe kleiner dus het geleidingsvermogen. Schakelen we nu b.v. 3 weerstanden R_1 , R_2 en R_3 parallel, dan is het duidelijk, dat het totale geleidingsvermogen

gelijk moet zijn aan de som van de geleidingsvermogens $\frac{1}{R_1}$, $\frac{1}{R_2}$ en $\frac{1}{R_3}$.

In formule uitgedrukt is dat

$$\frac{1}{R} = \frac{1}{R_1} + \frac{1}{R_2} + \frac{1}{R_3} \text{ enz.}$$

Laten we maar eens een voorbeeld nemen (fig. 1).

$$R_1 = 400 \text{ ohm}, R_2 = 600 \text{ ohm} \text{ en } R_3 = 1200 \text{ ohm.}$$

De geleidingsvermogens zijn dan: $\frac{1}{R_1} = \frac{1}{400}$, $\frac{1}{R_2} = \frac{1}{600}$ en $\frac{1}{R_3} = \frac{1}{1200}$

Het totale geleidingsvermogen:

$$\frac{1}{R} = \frac{1}{400} + \frac{1}{600} + \frac{1}{1200} = \frac{3}{1200} + \frac{2}{1200} + \frac{1}{1200} = \frac{6}{1200} = \frac{1}{200}$$

De totale weerstand van de parallelschakeling is dan natuurlijk het omgekeerde daarvan, dus $\frac{1}{R} = \frac{1}{200}$, zodat $R = 200$ ohm.

We zien dus dat bij parallelschakeling de **VERVANGINGSWEERSTAND ALTIJD KLEINER** is dan de **KLEINSTE** van de parallel geschakelde weerstanden. Als we „n“ **GELIJKE** weerstanden van R_1 ohm hebben parallelgeschakeld, dan is de totale weerstand:

$$R = \frac{R_1}{n}$$

dus 3 weerstanden van 1200 ohm parallel wordt $\frac{1200}{3} = 400$ ohm. Dat klopt, want

$$\frac{1}{R} = \frac{1}{1200} + \frac{1}{1200} + \frac{1}{1200} = \frac{1}{1200} + \frac{1}{1200} + \frac{1}{1200} = \frac{3}{1200}$$

zodat $R = \frac{1200}{3} = 400$ ohm.

Hebben we **TWEE** verschillende weerstanden parallel, dan kunnen we de berekening nog vereenvoudigen door gebruik te maken van de volgende formule:

$$R = \frac{R_1 \times R_2}{R_1 + R_2}$$

Is b.v. $R_1 = 400$ ohm en $R_2 = 600$ ohm, dan wordt:

$$R = \frac{R_1 \times R_2}{R_1 + R_2} = \frac{400 \times 600}{400 + 600} = \frac{240000}{1000} = 240 \text{ ohm.}$$

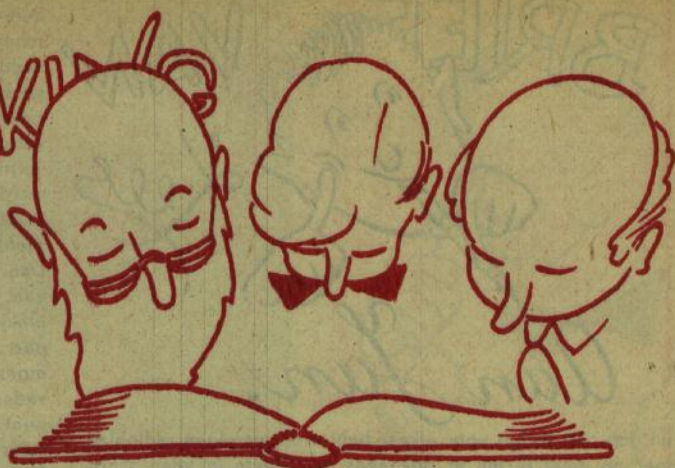
Ook dat klopt, want:

$$\frac{1}{R} = \frac{1}{400} + \frac{1}{600} = \frac{3}{1200} + \frac{2}{1200} = \frac{5}{1200} \text{ dus}$$

$$R = \frac{1200}{5} = 240 \text{ ohm.}$$

Het lijkt wel moeilijk, maar het valt wel mee! Proberen jullie het zelf maar eens.

BOEKBESPREKING



HANDBOEK VOOR GRAMMOFOON- EN STEREO-TECHNIEK. — Uitg. De Muiderkring N.V. te Bussum.

Dit boek, dat werd geschreven door Dr Ing. Fritz Bergtold werd in het Nederlands vertaald door Ing. D. C. van Reijndam. Het is een boek geworden van 192 pagina's, met niet minder dan 288 figuren. Het is geen boek, dat zich als een romannetje en, niettegenstaande het grote aantal figuren, ook niet als een stripverhaal laat lezen. Het is een echt studieboek. Niet dat er veel formules in voorkomen, maar er staat wel alles in, wat de moeite waard is om over grammofoonplaten te weten. Maar het blijft niet bij platen (opname, kwaliteit, fouten en noem maar op!), ook de groeftasters in alle denkbare uitvoeringen krijgen een beurt, verder de platenspelers, platenwisselaars en motoren. Kortom alles, maar dan ook werkelijk alles staat er in.

Als we dit boek serieus doorwerken, dan moeten we wel bewondering hebben voor de technici, die altijd weer een of andere handige oplossing hebben gevonden om de vele en grote moeilijkheden, die zich bij grammofoonplaten met toebehoren voordoen, toch nog weer tot een bevredigende oplossing te brengen.

Bergtold bepaalt zich niet tot de „gewone“ platen, maar vertelt ons ook het nodige over stereoplatten en -weergave.

Wil men wat meer over de (moeilijke) dingen, die met grammofoonplaten en de weergave daarvan hebben te maken, weten, dan is dit het aangewezen boek. Maar... zoals ik al heb gezegd: het boek moet serieus worden bestudeerd en het is dus niets voor beginners.

Bij De Muiderkring N.V. te Bussum verscheen ook een vertaling van het oorspronkelijk in het Engels geschreven boek: STEREO HANDBOEK. Ook dit boek — geschreven door G. A. Briggs — werd door Ing. D. C. van Reijndam vertaald. Briggs schreef nog meer boeken en dit is het eerste, dat ook in het Nederlands is verschenen. Dat is eigenlijk wel een wonder, want diegenen, die zijn andere boeken in de oorspronkelijke uitgave lezen weten, dat Briggs gezellig en geestig over het onderwerp: geluidweergave (vooral luidsprekers), dat hem zo na aan het hart ligt, kan schrijven. Nu moet men zich niet verkijken op die gezellige schrijffrants, want wat hij schrijft schijnt niet technisch en misschien zelfs wel niet serieus te zijn, maar het tegenovergestelde is waar.

De boeken van Briggs bevatten een schat van feitenmateriaal, resultaat van kostbare en diepgaande proeven, door de heer Briggs genomen. Zo ook dit boekje van 106 pagina's. We kunnen daar enorm veel nut van hebben als we t.z.t. overgaan op stereofonische weergave van grammofoonplaten.

Dat daar nog veel meer aan vast zit dan je zo op het eerste gezicht zou denken zal wel blijken als je dit boek leest. Voor iedere kamer toch moet weer een andere luidsprekeropstelling worden gezocht en het is juist op dit punt dat Briggs ons onschatbare gegevens en praktische tips geeft.

Het boek van Briggs is gezellig om te lezen, maar het is goed. Ik zou haast zeggen: geen stereo zonder Briggs gelezen te hebben!

**hand-
boek**
voor grammofoon-
en stereo-techniek

**PLATEN
PICKUPS
MOTOREN
WISSELAARS**

UITGEVERI VAN TECHNIEKBOEKEN EN TOEGEBORVEN BIJ HEDERKING N.V.

briggs'

STEREO
handboek

UITGEVERI VAN TECHNIEKBOEKEN EN TOEGEBORVEN BIJ HEDERKING N.V. — BUSSUM — NEDERLAND

BRIEF VAN Kees

Aan Jan,

Fijn, joh, dat je het voor elkaar hebt met ons eigen radioblad, maar nu moet je mij er ook eens een stukje in laten schrijven^{*)}. Ik heb wel geen grootvader, die radiodokter is, maar hij heeft, toen hij jong was, wel veel met radio geprutst. Hij heeft me daar veel over verteld. omdat ik graag een eigen radiotoestelletje op m'n kamer wil hebben. Vader en moeder willen daar niet over horen, omdat ze bang zijn, dat ik 's avonds, inplaats van te gaan slapen, de radio aan zal zetten. We hebben wel radio en natuurlijk luister ik daar ook vaak naar, maar je zal altijd zien, net als er een fijn nummertje muziek komt, dan is het: „Kom, Kees, schiet op, het is je tijd“ en dan kan ik als een zoet jongetje naar m'n slaapkamertje gaan.

Toen ik met grootvader sprak over een eigen radio op m'n kamertje, vond hij dat zo gek nog niet en toen begon hij meteen te vertellen over z'n eerste avonturen op radiogebied. Toen hij jong was woonde hij in Gouda en er werd door de jongens onder elkaar vaak over gekletst dat het mogelijk was zo maar muziek te horen zonder dat je er bij was. En dat alleen met wat koperdraad, schroefjes, een kristalletje en een koptelefoon. Met z'n vriend samen zou hij proberen dat ook voor elkaar te krijgen. Ze gingen eens bij anderen informeren en kijken hoe die dat deden en zo hoorden ze ook, dat er in Den Haag ergens een zender stond, die zo nu en dan muziek uitzond en ook in Gouda was te horen. Alleen had je daarbij een antenne nodig van heb ik jou daar. Dat ding moest geloof ik, minstens 20 meter lang zijn en dan liefst met 3 draden, goed geïsoleerd. Hoe moesten ze dat nu voor elkaar krijgen?

*) Vooruit dan maar!

**) De jampotontvanger staat in het Radio Blan-nummer, dat 31 augustus is verschenen (Red.).

Een vriend van m'n grootvader z'n vader was hoofd van een school, bovenmeester zegt grootvader, en toen ze daarmee hadden gepraat mochten ze op de school een antenne maken en op de zolder aan een toestelletje gaan prutsen. Ze begonnen met een grondplank. Daarop werd een kartonnen koker vastgezet, die helemaal was omwikkeld met gelakt of vernist koperdraad. Over de gehele lengte van deze „spoel“ werd een strook van het geïsoleerde draad blank gemaakt en daarlangs werd een glijcontact gemaakt van een veiligheids-splend. Dat was om de golftegenstand in te stellen.

Dan hadden ze een kristalletje gekocht in een hulsje, waar een stangetje met een veertje aan zat om het gevoeligste plekje van het kristal op te zoeken. Dit werd met nog een paar onderdelen op de plank gemonteerd. Voor dat alles moest natuurlijk wel een poosje worden gespaard, maar de vader van m'n grootvader en z'n vriend hielpen op dat punt ook een handje mee. Voor de rest lieten ze de jongens maar scharrelen.

Toen kwam de antenne aan de beurt. Flink stokken met dwarslatten, waartussen 3 lange koperdraden werden gespannen. En toen het dak van de school op. Daar moesten ze met grote spijkers en touwen proberen de antenne vast te zetten. Als je dat grootvader hoort vertellen, was dat wel het moeilijkste. Grootvader vertelde, dat z'n vriend daarbij nog langs de dakpannen naar beneden is gegleden, maar gelukkig in de dakgoot terecht kwam, maar ik geloof, dat hij dat zelf is geweest. Enfin, ze kregen het voor elkaar en ook de verbinding van de antenne naar het kristalontvangerje. Toen met de koptelefoon op aan het kristalletje frunniken. Het glijcontact langs de glijspoel wat verzetten en maar weer voorzichtig met het handeltje langs het kristalletje strijken. En ze wisten niet eens of er wel muziek in de lucht was. Een radioblad was er nog niet en die zender in Den Haag deed het ook maar alleen wanneer ze er zin in hadden, geloof ik.

Maar eindelijk op een zondagmiddag hoorden ze toch heel zachte muziek. Fantastisch gewoonweg. De hele familie en alle vrienden en kennissen moesten ook eens komen luisteren, maar driekwart van de tijd gaf dat apparaat natuurlijk geen kik. Toch waren ze er maar wat trots op en hebben ze heel wat vrije uren op de zolder doorgebracht.

Mijn grootvader zegt, dat ik maar eens met de jampotontvanger moet beginnen^{**)}. Hij zal me er dan wel mee helpen. Dat komt zeker omdat grootvader ook Kees heet en ik dus

Kees jr.

Tot een volgende keer.



De gelukkige 1e prijswinnaar Koos van Putten uit Leiden ontvangt hier uit handen van de heer De Groot van „De Radio-beurs“ uit Leiden het „Avo-Multimino“ meetinstrument t.w.v. f 89,50, hetwelk door de Firma Amroh te Muiden beschikbaar werd gesteld.



PUZZELRUBRIEK

Onze vorige puzzel was heel erg makkelijk en daarom hebben we deze keer eens een heel moeilijke puzzel bedacht. We moeten nl. 9 radiowoordjes onder elkaar zetten, waarvan de betekenis hieronder wordt omschreven.

1. Dit gebruiken schepen om in de mist te kunnen varen. Men kan er ook vliegtuigen in de lucht mee opsporen.
2. Hierop moeten de meeste radio-ontvangers worden aangesloten.
3. In de stuklijsten voor radiotoestellen wordt deze aangegeven met *s*.
4. Zo noemt men een stof, die als het goed is geen elektrische stroom doorlaat.
5. Die heb je nodig om radio te kunnen horen.
6. Zo'n ding vinden we in draagbare ontvangers, anders werken ze niet.
7. Dit is iets wat meestal in een toestel is ingebouwd, maar hij kan ook in een apart kastje zitten.
8. Ook die is nodig voor goede radio-ontvangst met een niet-draagbaar toestel.
9. Deze vinden we op vrijwel alle niet-draagbare toestellen.

Zetten we deze woorden in deze volgorde onder elkaar, dan vormen de eerste letters de naam van een bekend radioblad.

Om het makkelijkst te maken volgen hieronder alle lettergrepen, die in de woorden voorkomen. Ze worden allemaal één keer gebruikt.

aan - aard - an - bat - dar - dik - ding - draad - ger - i - ker - la - lei - luid -
ne - net - ont - ra - rij - slui - so - spre - te - te - ten - ting - tor - van

Oplossingen zoals altijd: in de Radio Blan brievenbus bij jullie radiohandelaar. Bij de oplossing opgeven: naam handelaar, je eigen naam en adres, je leeftijd. Verder het driehoekje met de letter D van de laatste bladzijde op je oplossing plakken. Inzendingen vóór 15 maart in de bus.

Het is moeilijk en we zijn benieuwd wat je er van terecht brengt.

Als prijzen worden door de Amroh te Muiden en de Muiderkring te Bussum beschikbaar gesteld:

- 1e prijs: „SERENADE”, de nieuwe AMROH bandrecorder t.w.v. f 268,-.
- 2e prijs: AMROH „STEP BY STEP”-BOUWDOOS No. 1, de eenvoudige 1-krings ontvanger met oortelefoon en soldeergarnituur.
- 3e prijs t/m 25e prijs: diverse boeken.

Hebben jullie ook ontdekt, dat die meneer A ter Mui uit Doorn RADIOMONTEUR van z'n vak was?

De gelukkige winnaars van de hoofdprijzen waren:

- 1e prijs: Avo Multivoltmeter: Koos van Putten, Leiden.
- 2e prijs: Solon soldeerbout: Dik v. d. Nat uit Breda.

De namen van de prijswinnaars, die een boek hebben gewonnen, kunnen we door plaatsgebrek niet opnemen.

Alle prijswinnaars gefeliciteerd! Jullie hebben de prijzen zeker al wel gekregen?





Alle in dit nummer genoemde onderdelen en boeken zijn verkrijgbaar bij:

P. v. DORRESTEIN
Bevrijdingslaan 8
WARNSVELD

Wij hebben t.z.t. ook het volgende nummer in voorraad

Hierlangs afknippen en op de oplossing plakken.

BON
voor
inzending
PUZZEL
geldig tot 15 maart 1961